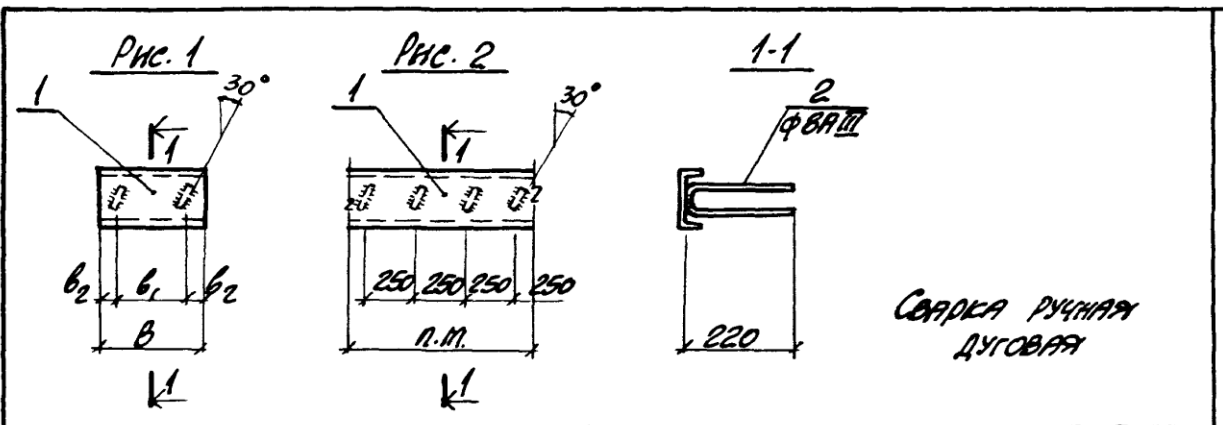


Формат	Лист	Лист	Обозначение	Наименование	Код. на металл. 1.400-15. В1.570-							Примечание
					-	01	02	03	04	05		
				<u>Документация</u>								
И			1.400-15. В1. 000Т0	Техническое описание	X	X	X	X	X	X		
И			1.400-15. В1. 570СБ	Сборочный чертеж	X	X	X	X	X	X		
				<u>Детали</u>								
И	1		1.400-15. В1. 005-70	Швеллер Ш-9	1							
			-71	Ш-10			1					
			-72	Ш-11					1			п.м.
			-73	Ш-12		1						
			-74	Ш-13				1				
			-75	Ш-14						1		п.м.
И	2		1.400-15. В1. 004-08	Стержень Ст-59	2	2	2	2	4	4		
					ММ566	ММ567	ММ568	ММ569	ММ570	ММ571		
					1.400-15. В1. 570							
					Изделие заводное ММ566 ÷ ММ571							
					Страна			Лист		Листов		
					Р			Р		1		
					ХАРЬКОВСКИЙ ПРОМСТРОЙНИИПРОЕКТ							
Сд. инж. гр. МОНУН Нач. отд. БРОВАКОВИ Гл. констр. ВОДОЛЪЯНОВ Рук. гр. ЖИГАРЬКОВА Вед. инж. БИДЖИКОВА Исполнил ГИЖИЦКАЯ Проверил ЖИГАРЬКОВА												



МАРКА	ОБОЗНАЧЕНИЕ	РИС.	СЕЧЕНИЕ ПОЗ. 1	РАЗМЕРЫ, мм			МАССА кг
				B	b <sub>1</sub>	b <sub>2</sub>	
МН 566	1.400-15. В1. 570	1	С12	150	90	30	2.0
МН 567	-01		С14				2.3
МН 568	-02		С12	300	200	50	3.5
МН 569	-03		С14				4.1
МН 570	-04	2	С12	—	—	—	11.2
МН 571	-05		С14	—	—	—	13.1

Инв. № вкл. Удостоверение № 48779 от 03.04.11 № 11

				<b>1.400-15. В1. 570СБ</b>		
Кол. чертежей по ТМОНН Нач. отд. Бродский Гл. конструктор Водольская Рук. гр. Жиглакова Фед. инж. Бирюкова Испытания Гижецкая Проверка Жиглакова		Изделие закладное МН 566 ÷ МН 571 Сборочный чертеж.	Стандарт	Масса	Масштаб	
			Р	см. таблицу	—	
			Лист	Листов 1		
			ХАРЬКОВСКИЙ ПРОМСТРОЙНИИПРОЕКТ			